






## Despre avertismente


 **AVERTISMENT:** Un AVERTISMENT indică un pericol potențial de deteriorare a bunurilor, de vătămare corporală sau de deces.

## Înlocuirea tăvii pentru unitatea de hard disk pentru Dell Precision™ Workstation T3500/T5500

 **AVERTISMENT:** Înainte de a efectua lucrări în interiorul computerului, citiți instrucțiunile de siguranță livrate împreună cu acesta. Pentru informații suplimentare despre cele mai bune practici privind siguranța, consultați pagina de start privind conformitatea cu reglementările, la adresa [www.dell.com/regulatory\\_compliance](http://www.dell.com/regulatory_compliance).

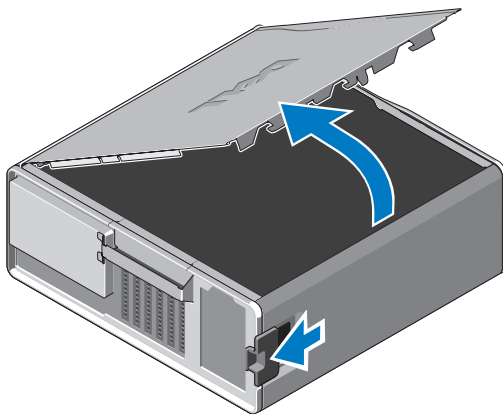
 **NOTĂ:** Tava de înlocuire pentru unitatea de hard disk este livrată împreună cu un panou de protecție. Trebuie să înlăturați panoul de protecție al tăvii pentru unitatea de hard disk, dacă aceasta obstrucționează cablurile plăcii video.

 **NOTĂ:** Computerul dvs. acceptă doar o singură unitate de hard disk, pe tava pentru unitatea de hard disk, cu panoul de protecție înlăturat.

 **NOTĂ:** Pentru informații suplimentare despre înlăturarea și înlocuirea componentelor computerului dvs., consultați *Manualul de service* pe site-ul web Dell Support la adresa [support.dell.com/manuals](http://support.dell.com/manuals).

- 1 Opriți computerul.
- 2 Deconectați toate cablurile externe de la computer.

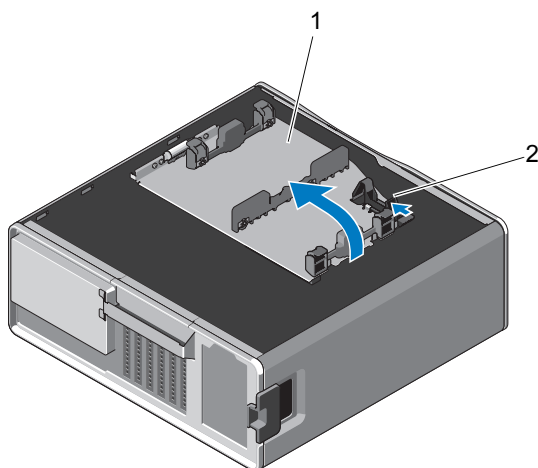
**3** Înlăturați capacul lateral.



**4** Deconectați cablurile de alimentare și de date ale unităților de hard disk și înlăturați unitățile de hard disk din computer.

**5** Înlăturați tava unității de hard disk:

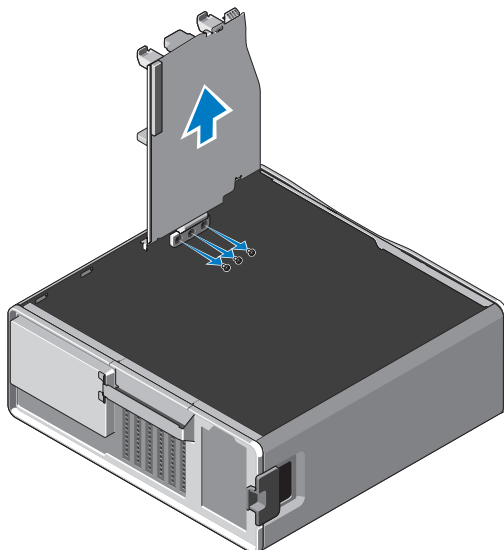
- a** Apăsați pe dispozitivul de eliberare și rotiți tava unității de hard disk pentru a o ridica.



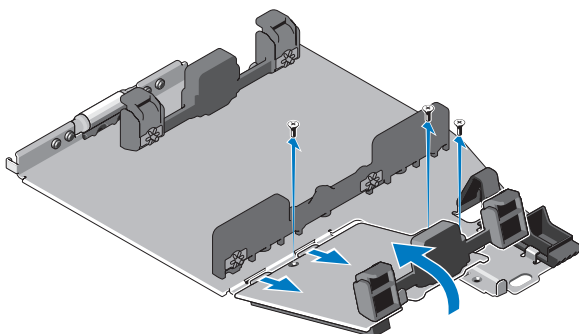
1 tavă unitate de hard disk


2 dispozitiv de eliberare

- b** Scoateți șuruburile care fixează tava unității de hard disk de carcasă, ridicați tava unității de hard disk în sus și în afara computerului.

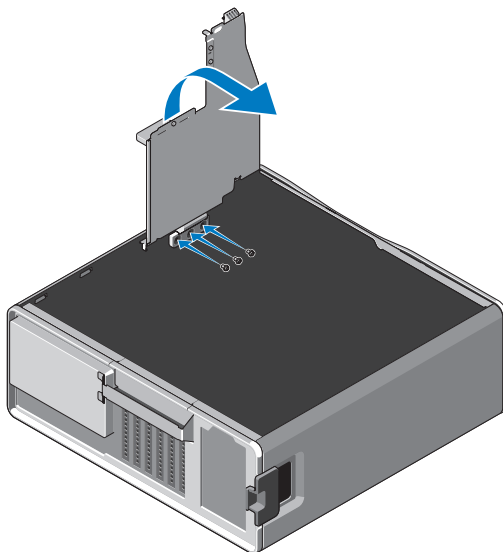


- 6** Instalați tava unității de hard disk de înlocuit.
- a** Scoateți șuruburile care fixează panoul de protecție de tava unității de hard disk de înlocuit.
- b** Ridicați panoul de protecție și glisați-l în afara tăvii unității de hard disk.



 **NOTĂ:** Păstrați panoul de protecție pentru a instala ulterior o a doua unitate de hard disk.

- c Cu ajutorul șuruburilor tăvii pentru unitatea de hard disk înlăturată, fixați tava unității de hard disk de înlocuit de carcasă.



- 7 Remontați unitatea de hard disk și conectați cablurile de alimentare și de date ale unității de hard disk.
- 8 Remontați capacul lateral.
- 9 Conectați toate cablurile externe și porniți computerul.

---

**Informațiile din acest document pot fi modificate fără notificare prealabilă.**

© 2010 Dell Inc. Toate drepturile rezervate.

Este strict interzisă reproducerea sub orice formă a acestor materiale fără autorizația scrisă a Dell Inc.

Mărcile comerciale utilizate în acest text: *Dell*, logo-ul *DELL* și *Dell Precision* sunt mărci comerciale ale Dell Inc.

Alte mărci comerciale și denumiri comerciale pot fi utilizate în acest document pentru referire fie la entitățile care au drepturi asupra mărcilor și denumirilor, fie la produsele acestora. Dell Inc. neagă orice interes de proprietate asupra mărcilor comerciale și denumirilor comerciale, cu excepția celor care îi aparțin.